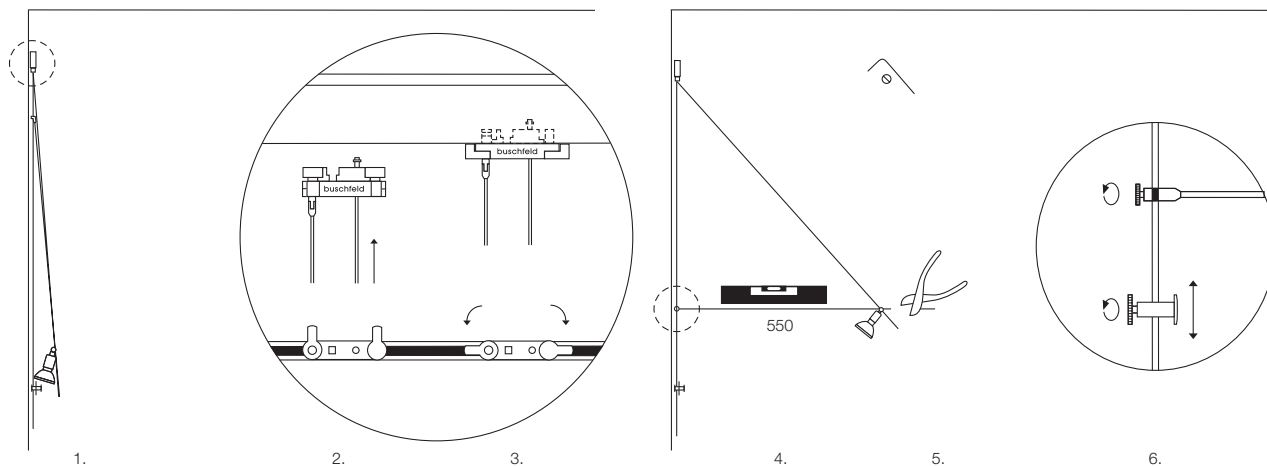


INSTALLATION angle

Einriegeln der Leuchte

Positioning luminaire



DE

- Die Basis jeder Leuchte bildet ein Adapter. Dieser kann an jeder Stelle der Schiene werkzeugfrei eingeriegelt werden.
- System spannungsfrei machen!
- Nicht bei Feuchtigkeit installieren! ⚠
- Leuchte im gefalteten Zustand einsetzen (1.)
- Adapter in den Schienenkanal einsetzen; dabei fest in die Schiene drücken (2.)
- seitliche Riegel des Adapters um 90° zurückdrehen (3.)
- Stangen justieren, dabei den voreingestellten Wandabstand der Leuchte (550 mm) nicht verändern (4.)
- ggf. Stangenenden kürzen (5.)
- Rendschrauben von Bilderhaken und Bilderstange festziehen (6.)
- Werkzeug aufbewahren

Für die Richtigkeit aller technischen Daten übernehmen wir keine Gewähr. Wir behalten uns vor, unsere Produkte ohne Ankündigung zu verbessern.
Design: Prof. Hans Buschfeld

EN

- Every luminaire is equipped with an adapter. This can be inserted on either side of the track without tools.
- disconnect the system!
- do not install in humid areas/locations! ⚠
- install luminaire in folded state (1)
- insert the adapter into the track, pushing it firmly into the track (2)
- turn the locking bolts on the side of the adapter back 90° (3)
- when adjusting the rods, do not change the default distance of the luminaire to the wall (550 mm) (4)
- shorten ends of rods, if required (5)
- fasten the knurled screws on the picture hooks and picture rods firmly (6)
- keep tools at hand (in case of subsequent adjustment)

We accept no liability for the correctness of the technical data. We reserve the right to improve the technical quality of our products without notice.



angle

